



## 小字符喷码机

# Videojet® 1860

Videojet 1860 可在喷头堵塞和高压跳闸发生之前发出警告。新型 SIMPLICITY™ 界面可极大减少操作员的干预，可选 VideojetConnect™ Remote Service 可最大限度地减少致电请求现场服务的需求。

面对喷码标准持续提高的现实，生产线设备需要更加智能以提供更高的生产线绩效。Videojet 1860 小字符喷码机可帮助您的团队重新设置绩效标准。在正常操作条件下，预测能力可提前 8 个小时发出导致停机的最常见故障的通知。SIMPLICITY™ 界面使 1860 操作起来更简单。使用可选 VideojetConnect™ Remote Service，伟迪捷专家以创新的方式帮助提高生产率并解决可能出现的问题。



### 避免计划外停机

- 在正常操作条件下，预测能力可提前 8 个小时发出导致停机的最常见故障的通知
- 业内首台积墨传感器可在堵塞和高压跳闸发生之前发出警告
- 可选配 VideojetConnect™ Remote Service——尽可能地减少致电请求现场服务的需求

### 尽可能地减少人工操作

- 通过高级编码质量保证功能显著减少操作员错误
- 访问嵌入式视频指导说明，了解日常喷码机任务
- 使用 3 种易于更换的 SmartCell™ 组件完成预防性维护
- 可选的 VideojetConnect™ Remote Service，触摸按钮即可访问 CIJ 专家

### 自然适应您的生产线

- 溶剂使用率提高达 20%，降低运营成本\*
- 耐受严苛的冲洗环境
- 卫生设计遵循行业规范
- 创新喷头设计，在某些应用中可将喷印速度提高达 20%
- 使用附带可选工作流程模块的行业标准协议与工厂系统集成

### 革命性创新

- 未来可通过可选附加软件模块升级喷码机，增强喷码机的功能
- 通过访问预测能力的更新，减少计划外停机时间
- 通过详细的运行时间分析和报告提高运行效率，通过与伟迪捷服务团队合作实现提升

\* 与现有 1000 系列型号之间的比较

# Videojet® 1860

## 小字符喷码机

### 生产线速度能力

可以在 293 米/分钟 (960 英尺/分钟) 的速度下喷印 1 到 5 行  
(每英寸 10 个字符, 单行喷印)

### 字体矩阵配置

单行: 5x5、4x7、5x7、7x9、9x12、10x16、16x24、25x34  
双行: 5x5、4x7、5x7、7x9、9x12、10x16  
三行: 5x5、4x7、5x7、7x9  
四行: 5x5、4x7、5x7  
五行: 5x5

### 一维条码

UPC A&E; EAN 8 & 13; Code 128 A、B & C; UCC/EAN 128;  
Code 39; 交插二五条码; 二维 DataMatrix; GS1

### DataMatrix 编码

10x10、12x12、14x14、16x16、8x18、18x18、20x20、22x22、24x24、  
26x26、8x32、32x32、12x36、16x36、16x48

### QR 码

21x21、25x25、29x29、33x33  
纠错等级 L、M、Q 或 H

### 标称字符高度

选择范围: 从 2 毫米 (0.079 英寸) 到 10 毫米 (0.40 英寸), 具体高度取决于  
字体

### 喷印距离

最佳距离: 12 毫米 (0.472 英寸)  
范围: 2 毫米 (0.079 英寸) 到 20 毫米 (0.787 英寸)

### 用户界面

10.4 英寸高灵敏 TFT 液晶触摸屏  
所见即所得触摸屏可编辑消息

### 定制的徽标/图形

可通过可选的 CLARISOFT™ 软件创建\*

### 字符集

中文、俄语/保加利亚语、土耳其语/斯堪的纳维亚语、希腊语、阿拉伯语、  
日语/日文汉字、希伯来语、韩语、泰语、东欧和欧洲语言/美式英语

### 语言和界面选项

英语、阿拉伯语、保加利亚语、捷克语、丹麦语、荷兰语、芬兰语、法语、德  
语、希腊语、希伯来语、匈牙利语、意大利语、日语、韩语、挪威语、波兰语、  
巴西葡萄牙语、罗马尼亚语、俄语、塞尔维亚语、简体中文、西班牙语、  
瑞典语、泰语、繁体中文、土耳其语和越南语

### 输入/输出

产品检测输入、轴编码器输入、信号灯 (警报指示灯) 输出、需要 RS232 接口套  
件、继电器输出 (2 倍)、USB 2.0 (2 倍)、以太网、局域网

### 信息存储

250 条以上的复杂信息

### 防护等级

IP55, 无需工厂气源, 不锈钢机箱或  
IP66, 无需工厂气源, 316 不锈钢机箱

### 喷头

加热, 45 度倾斜喷头  
Clean Flow™ 清洁流动技术  
直径: 41.3 毫米 (1.6 英寸)  
长度: 240.6 毫米 (9.5 英寸)

### 喷头喉管

超级灵活  
长度: 3 米 (9.84 英尺), 可选 6 米 (19.69 英尺)  
直径: 17 毫米 (0.67 英寸)  
弯曲半径: 101.6 毫米 (4.0 英寸)

### 墨水/溶剂消耗量

4.5 毫升/小时 (20 °C 乙二醇)

### 墨盒/溶剂盒

Smart Cartridge™ 智能墨盒/溶剂盒 1000 毫升 (1.06 夸脱)

### 温度/湿度范围

0 °C 至 50 °C (32 °F 至 122 °F)

10% 至 90% RH 无冷凝

使用选定的墨水; 根据生产环境条件, 实际安装可能需要其他硬件

### 电气要求

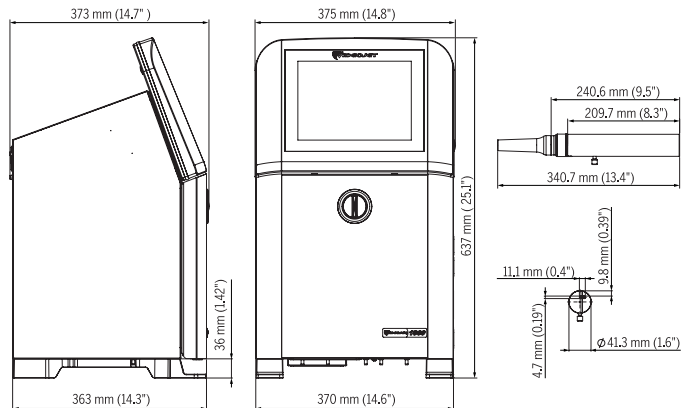
额定电源 100-240 VAC, 50/60 Hz, 50 W

### 约重

无包装干重: 22 千克 (48.5 磅)

### 选项

60 或 70 微米喷嘴  
高级输入/输出  
SIMPLICITY™ 工作流程模块  
多种配件



所示尺寸均适用于 IP66 型号

\* 条码以及其他高级功能所需的 CLARISOFT™ 包装喷码设计软件。

CERTIFIED  
ISO 9001  
DOCUMENTED QUALITY



联系我们 获取最新产品及报价



诚威科技  
电话: 0512-58984458  
传真: 0512-58984459  
邮箱: 412889279@qq.com  
网址: www.euronjet.com  
地址: 张家港市经济开发区中兴路19-2号